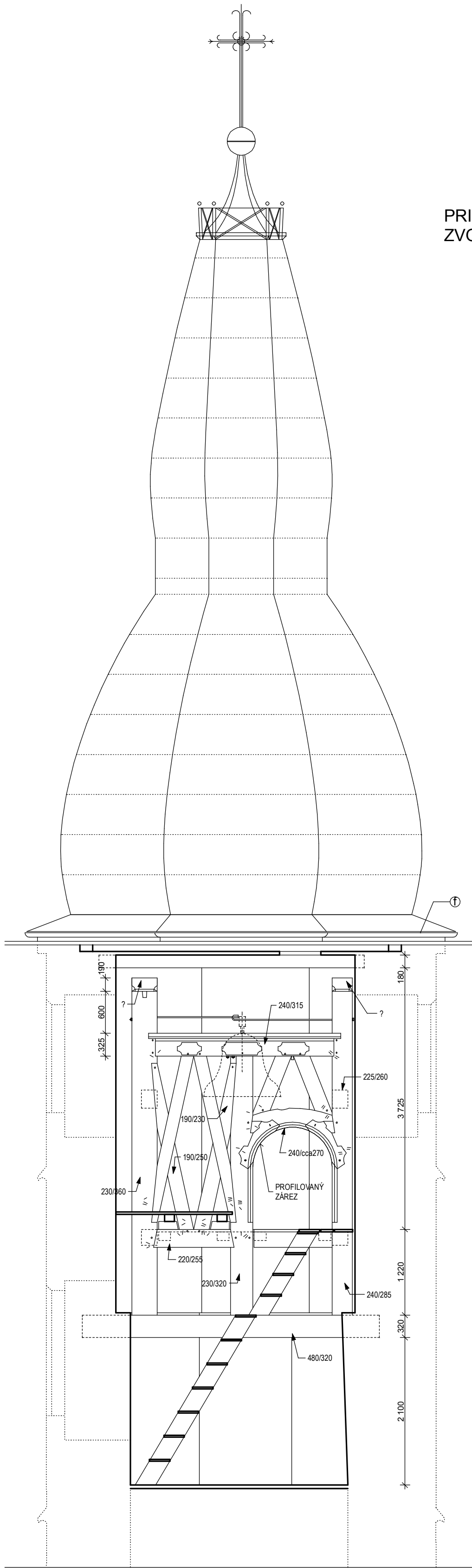
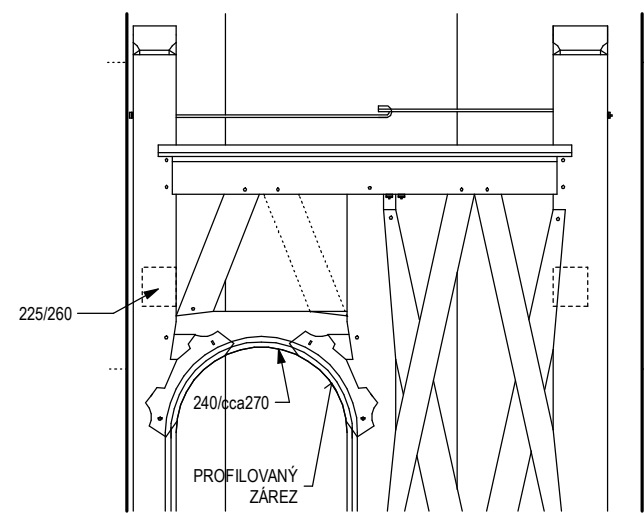


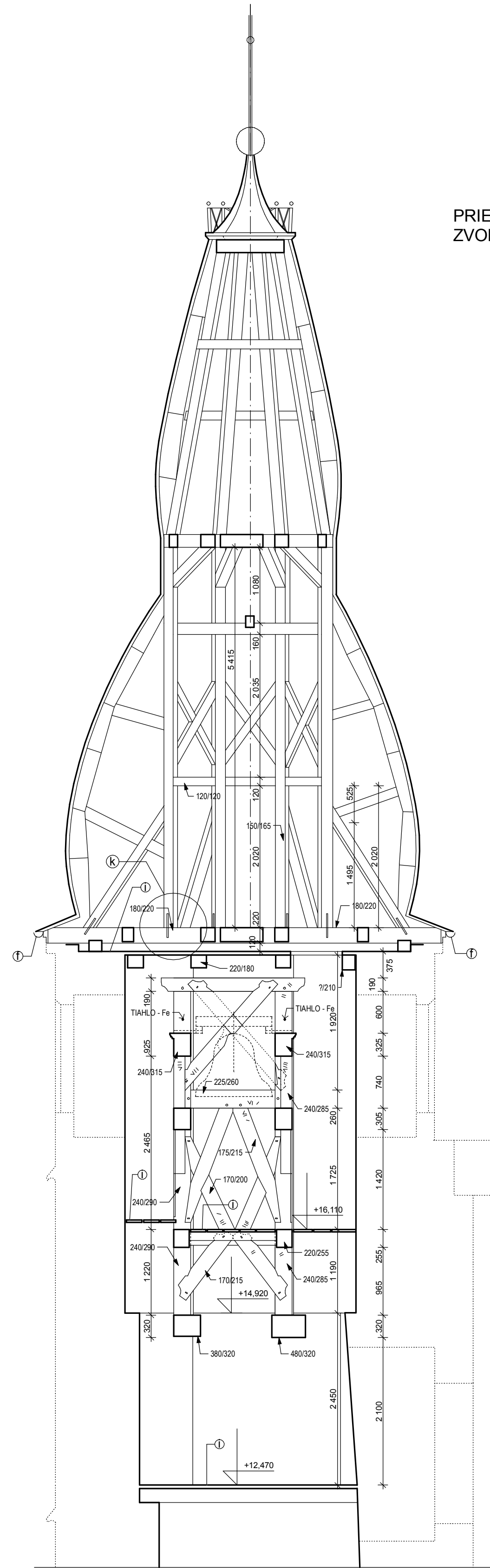
PRIEČNY REZ V2-V2  
ZVONOVOU STOLICOU



POHLAD NA ZÁPADNÝ RÁM  
ZVONOVEJ STOLICE  
SMER - VÝCHOD



PRIEČNY REZ V1-V1  
ZVONOVOU STOLICOU A KROVOM VEŽE



### POPIS BÚRACÍCH A DEMONTÁŽNYCH PRÁČ

- f. DEMONTOVAŤ POLKRUHOVÝ PLECHOVÝ ŽLAB STRECHY VEŽE KOSTOLA, CHRLIČ PONECHAŤ!
- i. VYPRATANIE A OČISTENIE PODKROVNÝCH PRIESTOROV OD EXKREMENTOV, NEČISTÔT A POZOSTATKOV STAVEBNEJ ČINNOSTI
- k. PRE OSADENIE PROTÉZ VYREZAŤ POŠKODENÉ ČASTI DREVENÝCH PRVKOV - (BLIŽŠIE - STATICKÝ POSUDOK A NÁVRH). PRED VYREZANÍM ČASTI PRVKOV ZABEZPEČIŤ PODCHYTENIE KONŠTRUKCIE, PRÍPADNE NADVIHNUTIE, PRE ČAS REALIZÁCIE TESÁRSKEJ ÚPRAVY

### LEGENDA BÚRACÍCH A DEMONTÁŽNYCH PRÁČ

- NAVRHOVANÝ ROZSAH ODSTRÁNENIA EXISTUJÚCEJ KRYTINY S PLECHOVANÍM A LEMOVANÍM
- ODSTRÁNENÉ ALEBO ZDEMONTOVANÉ KONŠTRUKCIE
- POPIS BÚRACÍCH A DEMONTÁŽNYCH PRÁČ

### POZNÁMKA

- \* PODKLADOM PRE SPRACOVANIE PROJEKTOVEJ DOKUMENTÁCIE SANÁCIE KROVŮV, ZVONOVEJ STOLICE A STRIECH BOLO ZAMERANIE EXISTUJÚCEHO STAVU KOSTOLA SPRACOVANÝ OŠPSP ROŽŇAVA, ING. PENGEROM A D. KEMĚNYM V JÚLÍ 1973
- \* AUTOROM TETOJ PROJEKTOVEJ DOKUMENTÁCIE BOLO ZREALIZOVANÉ ČIASTOČNÉ DOMERANIE DREVENÝCH PRVKŮV KROVŮV NAD LOŽŮU, SVÄTÝŇOU, SAKRISTIU, ZAMERANIE DREVENÝCH PRVKŮV ZVONOVEJ STOLICE VO VEŽI KOSTOLA A ČIASTOČNÉ DOMERANIE DREVENÝCH PRVKŮV KROVU VEŽE V DOSTUPNOM ROZSAHU
- \* PROJEKTOVÁ DOKUMENTÁCIA SANÁCIE STRIECH A DREVENÝCH KONŠTRUKCIÍ KROVŮV BOLO SPRACOVANÁ NA ZÁKLADE ČIASTKOVÉHO ARCHITEKTONICKO-HISTORICKÉHO VÝSKUMU
- \* PRED REALIZÁCIU SANÁCIE KROVŮV A STRIECH OBJEKTU JE NUTNÉ ZABEZPEČIŤ:
  - VYPRATANIE A VYČISTENIE PODKROVNÝCH PRIESTOROV
  - DOMERANIE A SPRESNENIE STAVU A POŠKODENIE EXISTUJÚCICH DREVENÝCH KONŠTRUKCIÍ V NEPRÍSTUPNÝCH ČASTIACH STRIECH A SPRESNIŤ SPOSOB A ROZSAH SANÁCIE
- \* ROZMERY A GEOMETRIU JESTVUJÚCICH KONŠTRUKCIÍ JE POTREBNÉ PREVEROVAŤ NA MIESTE!
- \* NA ZMENY A POUŽITIE TETOJ DOKUMENTÁCIE SA VZŤAHUJÚ PRÍSLUŠNÉ USTANOVENIA AUTORSKÉHO ZÁKONA

PROJEKTOVÁ DOKUMENTÁCIA JE SPRACOVANÁ V PODROBNOSTI DOKUMENTÁCIE PRE STAVEBNÉ KONANIE A NENAHRAŽÁ VÝROBNÚ A DIELENSKÚ DOKUMENTÁCIU DODÁVATEĽA!

Zodp. projektant:	Ing. Jaroslava Glosová	ING. JAROSLAVA GLOSOVÁ SIBĚJSKÁ 23 080 01 PŘESŮP Autorizovaný stavební inženýr Konstruující pozemních staveb	
Vypracoval:	Ing. Jaroslava Glosová	Diel:	ASR ARCHITEKTONICKO STAVEBNÉ ŘEŠENÍ
Objednávateľ:	Cirkevný zbor Evanjelickej cirkvi augsburského vyznania na Slovensku, Koceľovce Ev. a. v. farský úrad, Koceľovce 31_049 35 Ochtiná	Dátum:	09/2012
Časť:	D - dokumentácia stavebných objektov	Mierka:	1 : 50
Objekt:	SO 01 Kostol	Stupeň:	DSP
Stavba:	Koceľovce - Kostol ev. a. v., ÚZPF č. 517/0 príprava komplexnej obnovy časť: SANÁCIA KROVŮV, ZVONOVEJ STOLICE A STRIECH	Formát:	6x44
Obsah:	REZY V1-V1, V2-V2 - ZVONOVOU STOLICOU A KROVOM VEŽE BÚRACIE PRÁČE	Č. výkresu.:	12