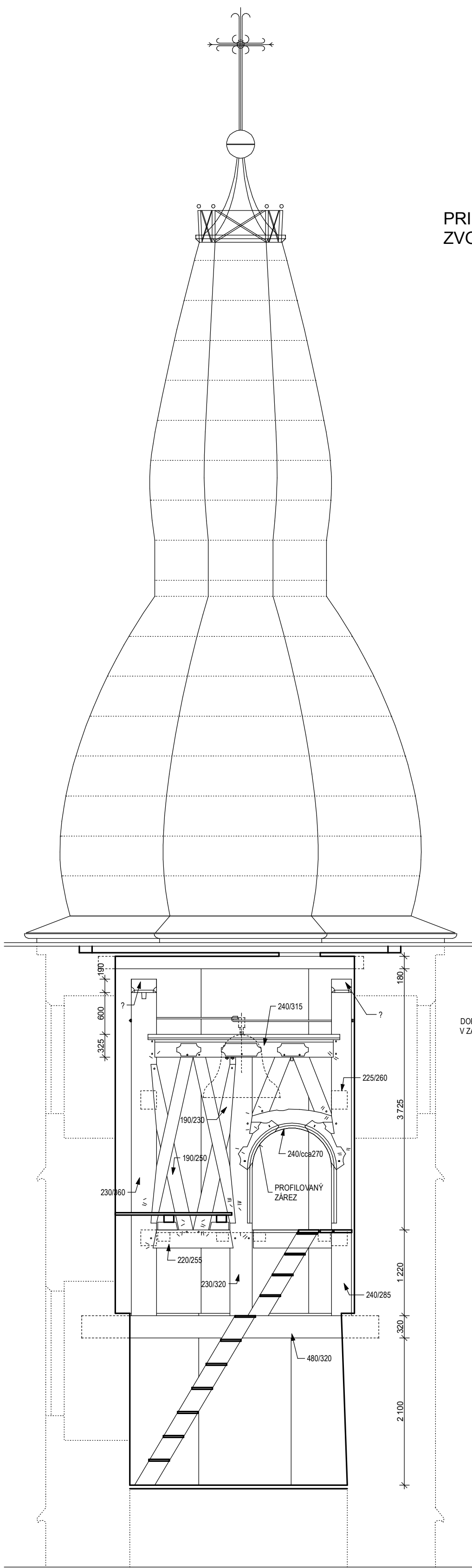
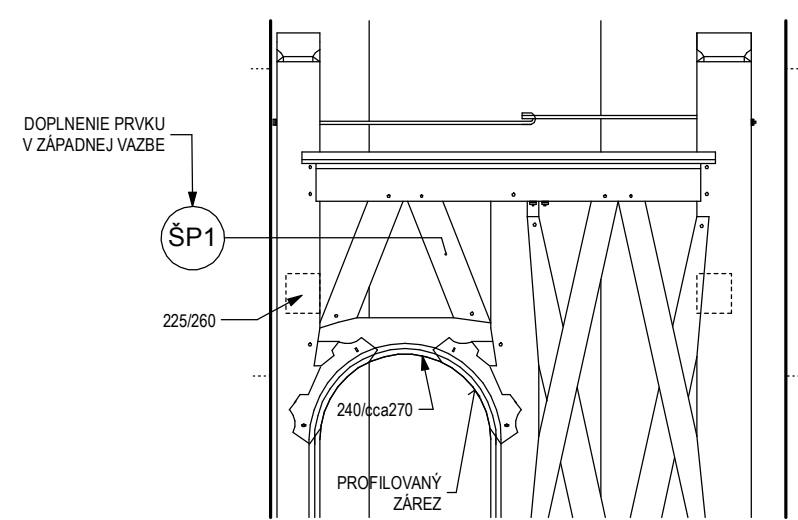


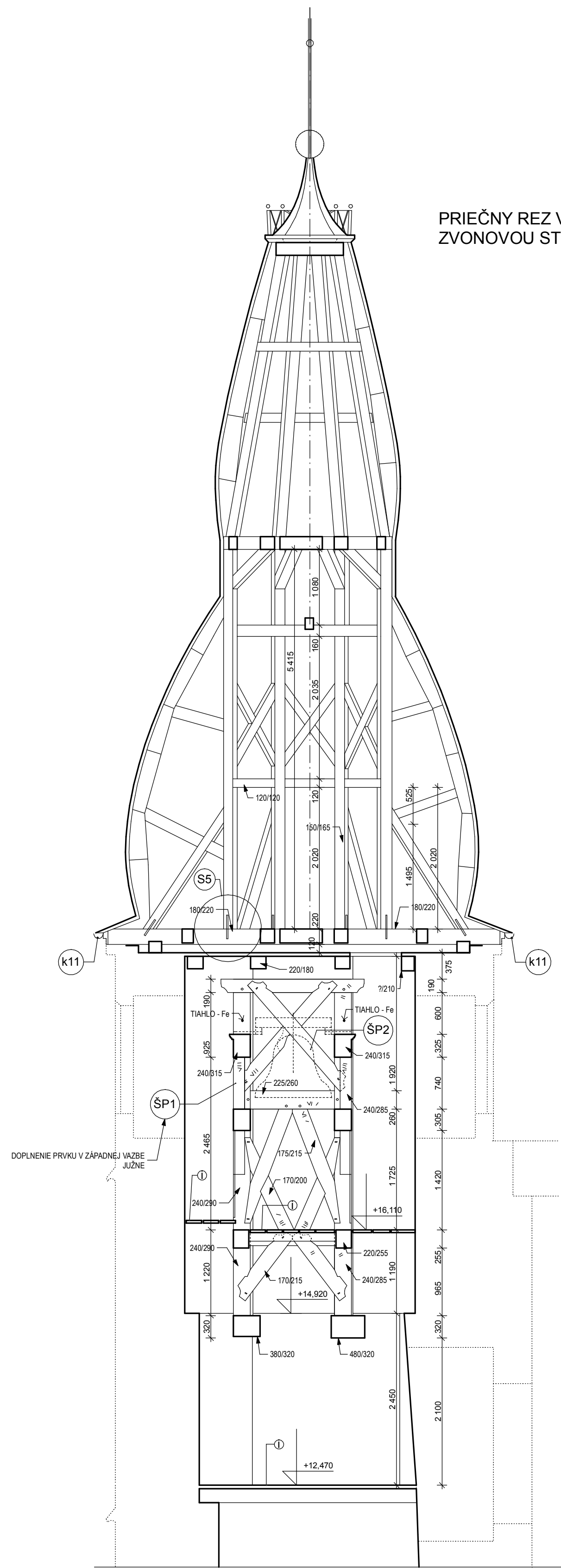
PRIEČNY REZ V2-V2  
ZVONOVOU STOLICOU



POHLAD NA ZÁPADNÝ RÁM  
ZVONOVEJ STOLICE  
SMER - VÝCHOD



PRIEČNY REZ V1-V1  
ZVONOVOU STOLICOU A KROVOM VEŽE



VÝPIS DREVENÉHO MATERIÁLU PRE DOPLNENIE PRVKOV  
V KONŠTRUKCIÁCH KROVOV A ZVONOVEJ STOLICE

POPIS DREVENÉHO PRVKU - OZN., MAT.	PROFIL /mm/	DĹŽKA /m/	DĹŽKA /m/ +5% REZERVA	POČET /ks/	m'	m <sup>3</sup>
ŠIKMÝ PÁSIK - ŠP1 /Z/J/ ZVONOVÁ STOLICA DUB	cca 190/230	cca 1,10	cca 1,16	1	cca 1,16	cca 0,05
ŠIKMÝ PÁSIK - ŠP2 /S/ ZVONOVÁ STOLICA DUB	cca 175/210	cca 2,05	cca 2,15	1	cca 2,15	cca 0,08
SPOLU						cca 0,13
JUŽNÁ VSTUPNÁ PREDSEŇ - PREDPOKLAD 50% VÝMENY						
IHLIČNATÉ REZIVO SPOLU						cca 0,33

+ POŠKODENÉ ČASTI DREVENÝCH PRVKOV KROVU S POTREBOU OPRAVY SÚ DETAILNE RIEŠENÉ V ČASTI STATIKA S VÝKAZOM DREVENÉHO A OCELOVÉHO MATERIÁLU!  
CELKOVÝ ROZSAH ÚPRAV BUDE UPRESNENÝ POČAS REALIZÁCIE!

OX OZNAČENIE POŠKODENÝCH ČASTÍ DREVENÝCH PRVKOV KROVU S POTREBOU OPRAVY. DETAILNÉ RIEŠENIE ÚPRAVY JE UVEDENÉ V ČASTI STATIKA. CELKOVÝ ROZSAH ÚPRAV BUDE UPRESNENÝ POČAS REALIZÁCIE.

POZNÁMKA

- \* KLAMPIARSKÉ KONŠTRUKCIE REALIZOVAŤ V SÚLADE S STN 733610
- \* KLAMPIARSKÉ KONŠTRUKCIE: TITANZINOVÝ PLECH PREDZVETRALÝ, SYSTÉM RHEINZINK (ALTERNATÍVA: MEDENÝ PLECH; POZINKOVANÝ, POVRCHOVO UPRAVENÝ PLECH)
- \* REALIZÁCIU KLAMPIARSKÝCH PRVKOV KONZULTOVAŤ S TECHNIKOM FIRMY "RHEINZINK"
- \* ROZMERY KLAMPIARSKÝCH VÝROBKOV SÚ ORIENTAČNÉ. PRED ICH REALIZÁCIOU JEDNOTLIVÉ KONŠTRUKCIE NA STAVBE ZAMERAŤ, NEJASNOSTI KONZULTOVAŤ S PROJEKTANTOMI!
- \* PODOBIE STRIECH REALIZOVAŤ ŠIROKÝMI DOSKAMI UKLADANÝMI NA ZRAZ ROVNOBEŽNE S FASÁDOU
- \* ROZMERY A GEOMETRIU JESTVUJÚCICH KONŠTRUKCIÍ PŘEVEROVAŤ NA MIESTE!
- \* POPIS KLAMPIARSKÝCH KONŠTRUKCIÍ A STREŠNÝCH PLÁŠŤOV JE UVEDENÝ VO VÝKRESE Č. 18
- \* RIEŠENIE A ÚPRAVY EXISTUJÚCEHO BLESKOZVODU NIE SÚ PREDMETOM TEJTO PROJEKTOVEJ DOKUMENTÁCIE! FUNKČNOSŤ BLESKOZVODU PŘEUKÁŽE PERIODICKÁ REVÍZIA
- \* NA ZMENY A POUŽITIE TEJTO DOKUMENTÁCIE SA VZŤAHUJÚ PRISLUŠNÉ USTANOVENIA AUTORSKEHO ZÁKONA

PROJEKTOVÁ DOKUMENTÁCIA JE SPRACOVANÁ V PODROBNOSTI DOKUMENTÁCIE PRE STAVEBNÉ KONANIE A NENAHRAĐZA VÝROBNÚ A DIELENSKÚ DOKUMENTÁCIU DODÁVATEĽA!

Zodp. projektant:	Ing. Jaroslava Glosová	ING. JAROSLAVA GLOSOVÁ SIBRSKÁ 25 080 01 PŘESOV Autorizovaný stavebný inžinier Konštrukcie pozemných stavieb
Vypracoval:	Ing. Jaroslava Glosová	
Objednávateľ:	Cirkevný zbor Evanjelickej cirkvi augsburského vyznania na Slovensku, Koceľovce Ev. a. v. farský úrad, Koceľovce 31, 049 35 Ochtiná	Diel:
Časť:	D - dokumentácia stavebných objektov	Dátum:
Objekt:	SO 01 Kostol	Mierka:
Stavba:	Koceľovce - Kostol ev. a. v., ÚZPF č. 517/0 príprava komplexnej obnovy časť: SANÁCIA KROVOV, ZVONOVEJ STOLICE A STRIECH	Stupeň:
Obsah:	REZY V1-V1, V2-V2 - ZVONOVOU STOLICOU A KROVOM VEŽE - NAVRHOVANÉ RIEŠENIE	Formát:
		Č. výkresu.:
		21